



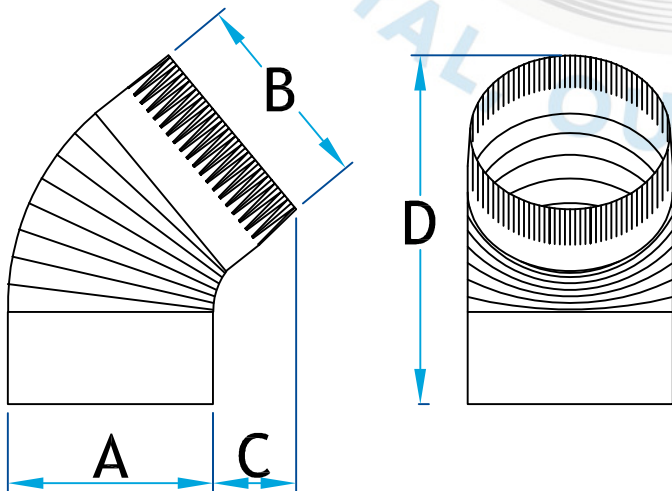
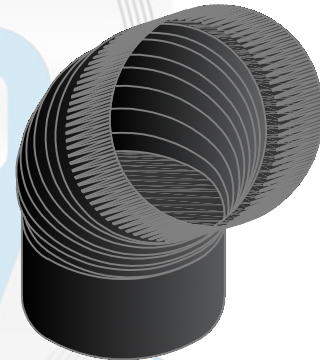
Description

Utilisé pour changer la direction de la circulation de l'air

Fabrication en acier prépeint noir 24G

Coude plissé 45°

Code Produit	Dimension			
	A	B	C	D
2130_5_N24	5	4 ⁷ / ₈	2 ¹ / ₄	9 ³ / ₄
2130_6_N24	6	5 ⁷ / ₈	2 ³ / ₈	9 ¹ / ₄
2130_7_N24	7	6 ⁷ / ₈	2 ¹ / ₄	10 ³ / ₄
2130_8_N24	8	7 ⁷ / ₈	2 ³ / ₈	12 ³ / ₈



Informations supplémentaires

Disponible en gauge supérieur, dimension personnalisé et autre métaux sur demande

Pour référence seulement

www.lmi-caf.com

325, Grande Caroline, Rougemont, QC J0L 1M0

Montréal: 514-878-9675 | Rougemont: 450-469-4935 | Fax: 450-469-4786