



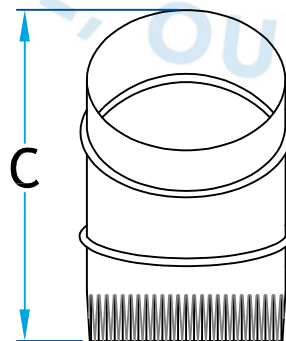
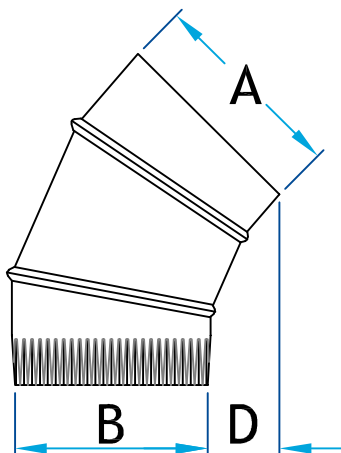
Description

Coude circulaire orientable 0° @ 45°, utilisé pour changer de direction de la circulation de l'air

Fabrication en acier prépeint noir 24G

Coude orientable 45°

Code Produit	Dimension				QTE BTE
	A	B	C	D	
2135_5_N24	5	4 7/8	7 5/8	1 3/4	24
2135_6_N24	6	5 7/8	8 3/8	1 3/4	12
2135_7_N24	7	6 7/8	9 1/4	1 5/8	8
2135_8_N24	8	7 7/8	10 1/8	1 7/8	8
2135_10_N24	10	9 7/8	11 11/16	1 13/16	1
2135_12_N24	12	11 7/8	13 1/4	2	1



Informations supplémentaires

Disponible en gauge supérieur, dimension personnalisé et autre métaux sur demande

Pour référence seulement

www.lmi-caf.com

325, Grande Caroline, Rougemont, QC J0L 1M0

Montréal: 514-878-9675 | Rougemont: 450-469-4935 | Fax: 450-469-4786