

## Description

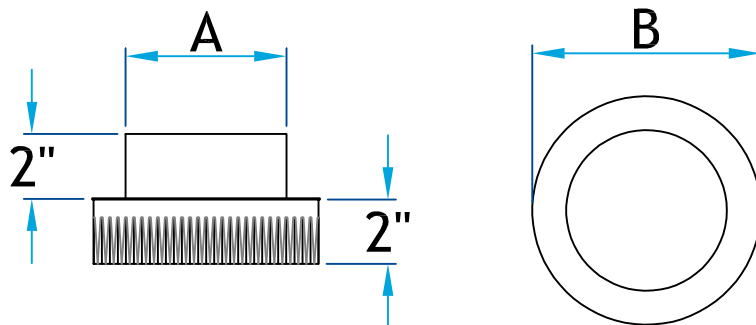
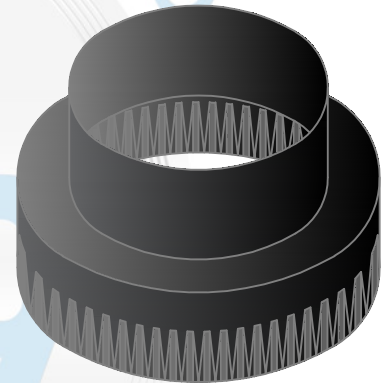
Utilisé pour augmenter le diamètre d'un conduit de ventilation

Fabrication en acier prépeint noir 24G



### Augmentateur

Code Produit	Dimension	
	A	B
2146_5X6_N24	5	5 ¾
2146_5X7_N24	5	6 ¾
2146_6X7_N24	6	6 ¾
2146_6X8_N24	6	7 ¾
2146_7X8_N24	7	7 ¾



## Informations supplémentaires

Disponible en gauge supérieur, dimension personnalisé et autre métaux sur demande

**\*Pour référence seulement\***

[www.lmi-caf.com](http://www.lmi-caf.com)

325, Grande Caroline, Rougemont, QC J0L 1M0

Montréal: 514-878-9675 | Rougemont: 450-469-4935 | Fax: 450-469-4786