

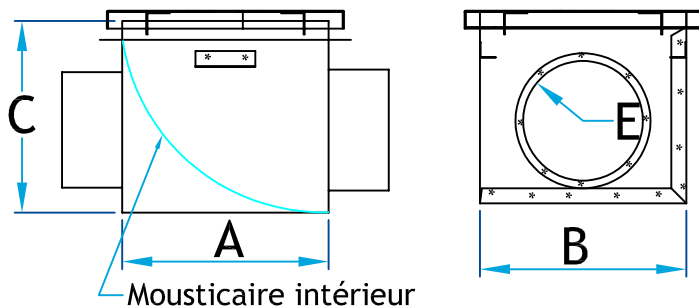
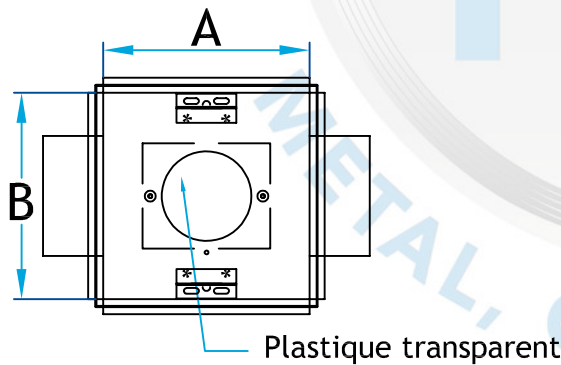
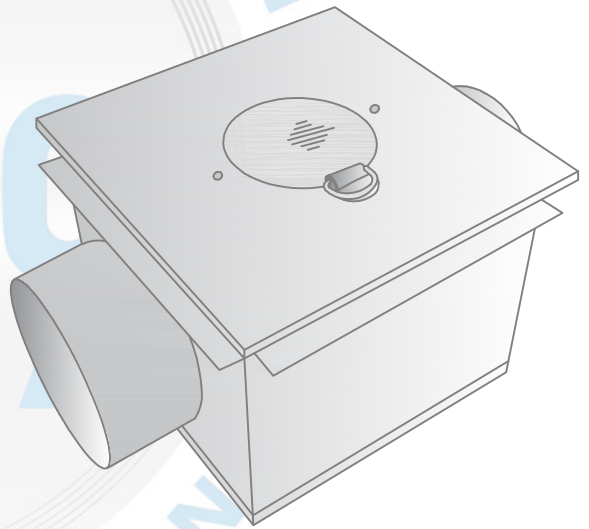
Description

Boîte à charpie utilisée pour amasser l'excédent de charpie fixé au tuyau de sécheuse

Disponible en gauge et dimension 4" standard et en dimension de 6"Ø, 8"Ø et 10"Ø sur demande

Boîte à charpie

Code Produit	Dimension			
	A	B	C	D
2493_SATIN	6.875	6.875	6.375	4
2493_BLANC	6.875	6.875	6.375	4
DISPONIBLE SUR DEMANDE SEULEMENT				
*2493_inscrire (6")	10.234	10.234	9.49	6
*2493_8_SATIN	13.644	13.644	12.652	8
*2493_inscrire (10")	17.029	17.029	15.790	10



Informations supplémentaires

Disponible en gauge et dimension standard seulement

Pour référence seulement

www.lmi-caf.com

325, Grande Caroline, Rougemont, QC J0L 1M0

Montréal: 514-878-9675 | Rougemont: 450-469-4935 | Fax: 450-469-4786