

# #2773C/2778C - Chapeau seulement et volet

Fabriqué au Québec



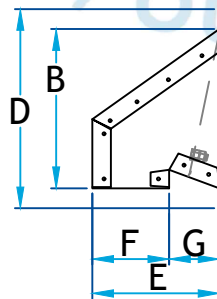
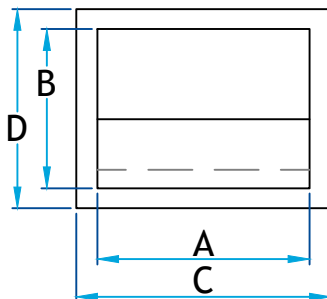
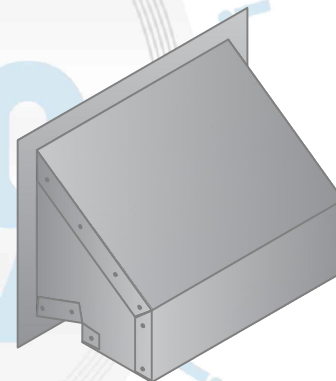
## Description

Utilisé pour l'évacuation d'air de la sècheuse ou du ventilateur de salle de bain. Empêche les infiltrations d'air et d'eau grâce au volet à contrepoids ajustable.

Acier galvanisé 26G  
Satin 26G

Aluminium 0.025 pré-peint:  
Beige sable (Kaycan #85)  
Blanc loup mat (Kaycan #91)  
Charbon (Kaycan #49)  
Gris georgian (Kaycan #56)  
Noir mat (Kaycan #15)  
Brun commercial (Kaycan #12)

Chapeau seulement et volet							
Code Produit	Dimension						
	A	B	C	D	E	F	G
2773C_G26	6 ½	6	8 ½	8	4 ¼	2	2 ¼
2774C_G26	6 ½	6	8 ½	8	4 ¼	2	2 ¼
2775C_G26	7	7 ¼	9	9 ¼	6 ½	3 ½	3
2776C_G26	7	7 ¼	9	9 ¼	6 ½	3 ½	3
2777C_G26	10	9	12	11	5	7 ½	7
2778C_G26	10	9	12	11	5	7 ½	7
2779C_9_G26	10 ½	12	13	14 ½	9	5	4
2779C_10_G26	10 ½	12	13	14 ½	9	5	4
2779C_12_G26	14	14	17 ⅙	16 ¼	12	7	5
2779C_14_G26	14	14	17 ⅙	16 ¼	12	7	5



## Informations supplémentaires

Disponible en gauge et dimension standard seulement

\*Grillage amovible sur demande avec coût supplémentaire

**\*Pour référence seulement\***

[www.lmi-caf.com](http://www.lmi-caf.com)

325, Grande Caroline, Rougemont, QC J0L 1M0

Montréal: 514-878-9675 | Rougemont: 450-469-4935 | Fax: 450-469-4786

Copyright © 2021. Le Matériel Industriel Ltée  
Tout droit réservé.