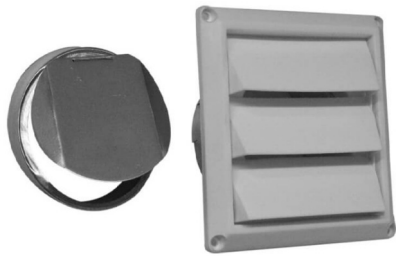


#2863PL - Event plastique avec union, clapet et grillage 1/4

Fabriqué au Québec



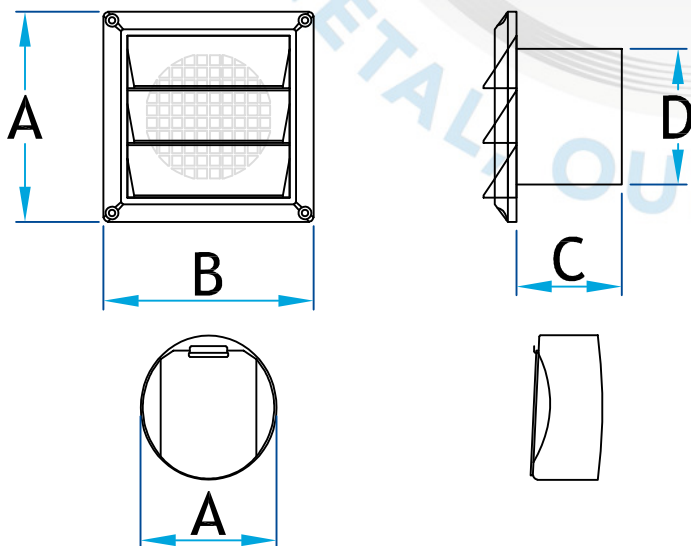
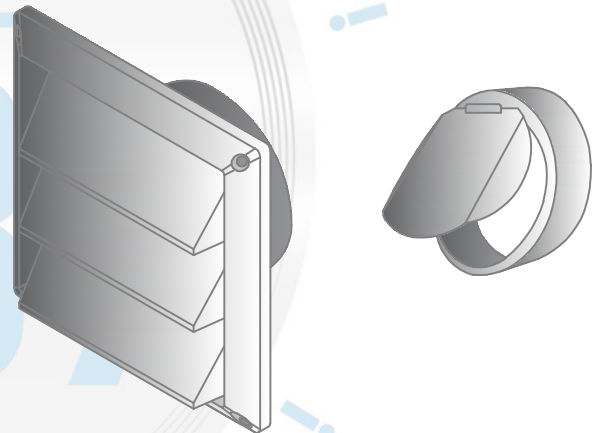
Description

Event plastique avec union, clapet et grillage $\frac{1}{4}$ utilisé pour évacuer l'aire d'un conduit de sècheuse, de ventilateur de salle de bain ou d'une hotte de cuisine

Grillage $\frac{1}{4}$ "x $\frac{1}{4}$ " fixe

Event galvanisé avec union, clapet et grillage 1/4

Code Produit	Dimension				
	A	B	C	D	E
2863PL_3-7/8X3_GRIL.25	6	6	6	3 $\frac{7}{8}$	4
2863PL_4-7/8X3_GRIL.25	6	6	6	4 $\frac{7}{8}$	5



Informations supplémentaires

Disponible en gauge et dimension standard seulement

Pour référence seulement

www.lmi-caf.com

325, Grande Caroline, Rougemont, QC J0L 1M0

Montréal: 514-878-9675 | Rougemont: 450-469-4935 | Fax: 450-469-4786