

Description

Utilisé comme embranchement droit pour faire la transition d'une buse ou d'une gaine rectangulaire à une conduite circulaire

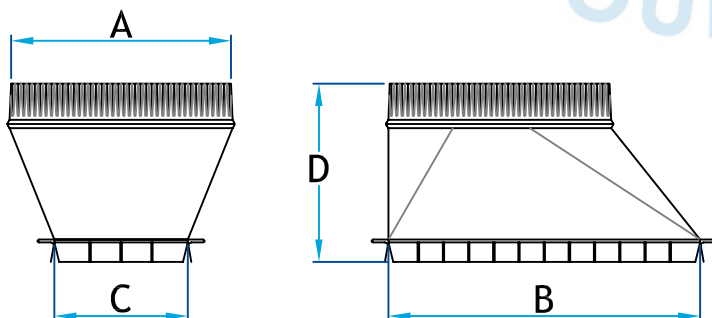
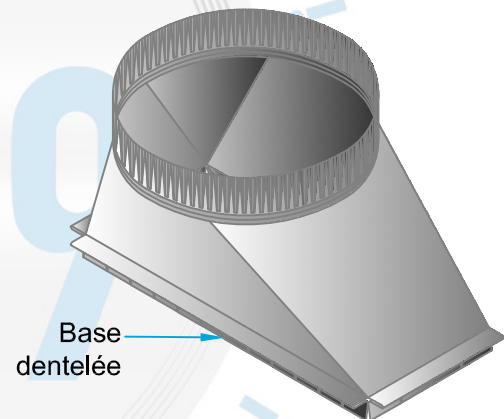
Base rectangulaire dentelée

Fabrication en acier galvanisé



Prise latérale

Code Produit	Dimension				Qty Bte
	A	B	C	D	
410_4_4x6_G30_STD	3 7/8	4	6	8	50
410_5_5.50x7_G30_STD	4 7/8	5 1/2	7	8	50
410_6_6.25x8_G30_STD	5 7/8	6 1/4	8	8	50
410_7_7x7.50_G28_STD	6 7/8	5	7 1/2	8	25
410_8_8.25x10_G28_STD	7 7/8	6	10	8	20
410_9_6x13_G28_STD	8 7/8	8 1/4	13	8	16
410_10_6x14_G28_STD	9 7/8	6	14	8	12
410_12_6x16_G28_STD	11 7/8	6	16	8	12
410_14_8x16_G28_STD	13 7/8	8	16	8	4
410_16_8x22_G26_STD	15 7/8	8	22	8	1



Informations supplémentaires

Disponible en gauge supérieur, dimension personnalisé et autre métaux sur demande

Pour référence seulement

www.lmi-caf.com

325, Grande Caroline, Rougemont, QC J0L 1M0

Montréal: 514-878-9675 | Rougemont: 450-469-4935 | Fax: 450-469-4786