



Description

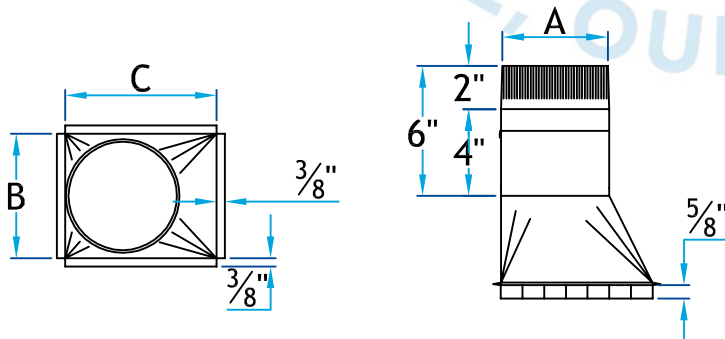
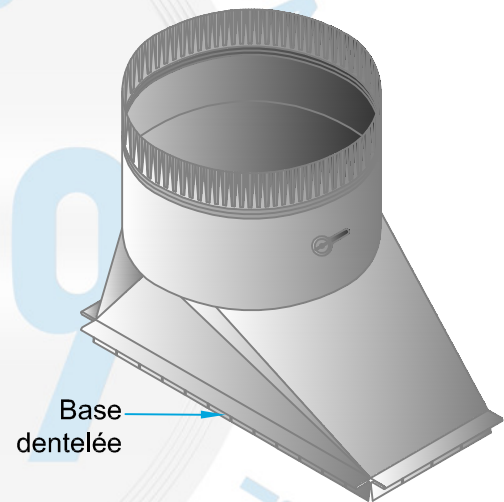
Utilisé comme embranchement droit pour faire la transition d'une buse ou d'une gaine rectangulaire à une conduite circulaire

Base rectangulaire dentelée

Fabrication en acier galvanisé

Prise latérale avec collet/Volet

Code Produit	Dimension			Qte Bte
	A	B	C	
410CV_4_4x6_G30	3 7/8	4	6	30
410CV_5_5.50x7_G30	4 7/8	5 1/2	7	30
410CV_6_6.25x8_G30	5 7/8	6 1/4	8	27
410CV_7_5x10_G28	6 7/8	5	10	18
410CV_8_6x12_G28	7 7/8	6	12	16
410CV_8_8.25x10_G28	7 7/8	8 1/4	10	16
410CV_9_6x13_G28	8 7/8	6	13	10
410CV_10_6x14_G28	9 7/8	6	14	10
410CV_12_6x16_G28	11 7/8	6	16	6
410CV_14_8x16_G28	13 7/8	8	16	4
410CV_16_8x22_G26	15 7/8	8	22	2



Informations supplémentaires

Disponible en gauge supérieur, dimension personnalisé et autre métaux sur demande

Pour référence seulement

www.lmi-caf.com

325, Grande Caroline, Rougemont, QC J0L 1M0

Montréal: 514-878-9675 | Rougemont: 450-469-4935 | Fax: 450-469-4786