

Description

Utilisé comme embranchement 90° pour faire la transition d'une gaine principale à une conduite circulaire

A.D.M. "Air Distribution Materials"

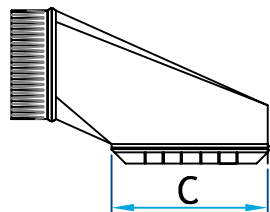
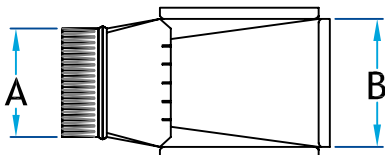
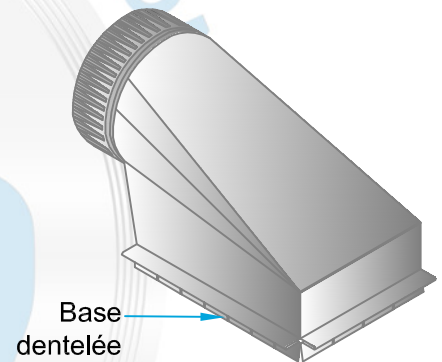
Base rectangulaire dentelée

Fabrication en acier galvanisé



Prise supérieur 90°

Code Produit	Dimension			Qte Bte
	A	B	C	
413_4_G30	3 ⁷ / ₈	4 ¹ / ₂	6 ¹ / ₂	50
413_5_G30	4 ⁷ / ₈	5 ¹ / ₂	7	50
413_6_G30	5 ⁷ / ₈	6 ¹ / ₂	7 ¹ / ₂	25



Informations supplémentaires

Disponible en gauge supérieur, dimension personnalisé et autre métaux sur demande

Pour référence seulement

www.lmi-caf.com

325, Grande Caroline, Rougemont, QC J0L 1M0

Montréal: 514-878-9675 | Rougemont: 450-469-4935 | Fax: 450-469-4786