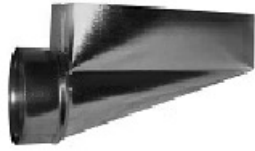


## Description

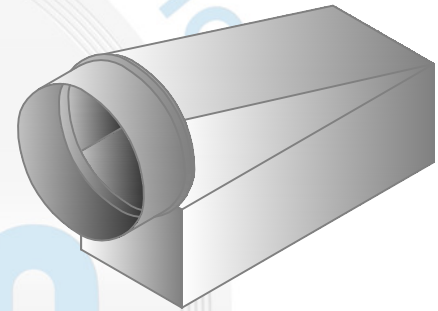
Utilisé comme embranchement à angle droit pour faire la transition d'une conduite circulaire à un registre ou une grille

Fabrication en acier galvanisé

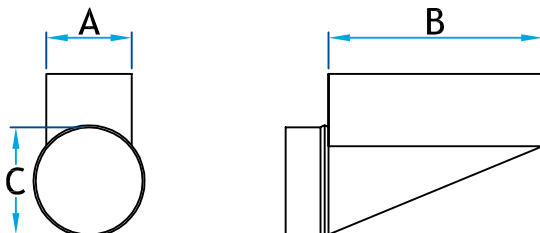


## Sortie allongée

Code Produit	Dimension			Qte Bte
	A	B	C	
417_2.25x10_4_G30	2 ¼	10	4	25
417_2.25x10_5_G30	2 ¼	10	5	25
417_2.25x10_6_G30	2 ¼	10	6	25
417_2.25x12_4_G30	2 ¼	12	4	25
417_2.25x12_5_G30	2 ¼	12	5	25
417_2.25x12_6_G30	2 ¼	12	6	25
417_3.25x10_4_G30	3 ¼	10	4	25
417_3.25x10_5_G30	3 ¼	10	5	25
417_3.25x10_6_G30	3 ¼	10	6	25
417_3.25x12_4_G30	3 ¼	12	4	25
417_3.25x12_5_G30	3 ¼	12	5	25
417_3.25x12_6_G30	3 ¼	12	6	25
417_4x10_4_G30	4	10	4	25
417_4x10_5_G30	4	10	5	25
417_4x10_6_G30	4	10	6	25
417_4x12_4_G30	4	12	4	25
417_4x12_5_G30	4	12	5	25
417_4x12_6_G30	4	12	6	20



\*Le modèle peut différé selon la grandeur



## Informations supplémentaires

Disponible en gauge supérieur, dimension personnalisé et autre métaux sur demande

**\*Pour référence seulement\***

[www.lmi-caf.com](http://www.lmi-caf.com)

325, Grande Caroline, Rougemont, QC J0L 1M0

Montréal: 514-878-9675 | Rougemont: 450-469-4935 | Fax: 450-469-4786