



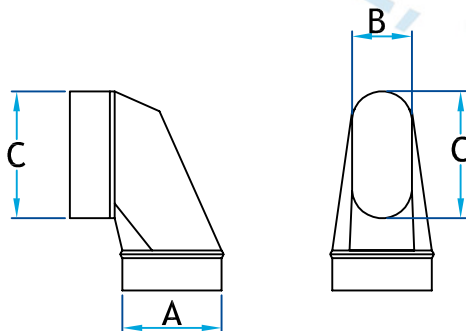
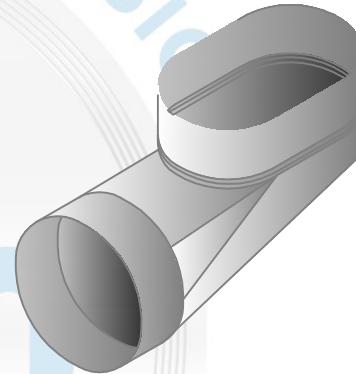
## Description

Utilisé comme embranchement à angle droit pour faire la transition d'une conduite circulaire à une conduite ovale

Fabrication en acier galvanisé

## Sortie allongée

Code Produit	Dimension			Qte Bte
	A	B	C	
417OV_5_5_G32/28	5	3	6 ¼	30
417OV_6_5_G32/28	5	3	7 ¾	30
417OV_6_6_G32/28	6	3	7 ¾	30
417OV_7_7_G32/28	7	3	9 ¼	25



## Informations supplémentaires

Disponible en dimension et gauge standard seulement

**\*Pour référence seulement\***

[www.lmi-caf.com](http://www.lmi-caf.com)

325, Grande Caroline, Rougemont, QC J0L 1M0

Montréal: 514-878-9675 | Rougemont: 450-469-4935 | Fax: 450-469-4786