

Description

Utilisé comme conduite de ventilation

Fabrication en acier galvanisé

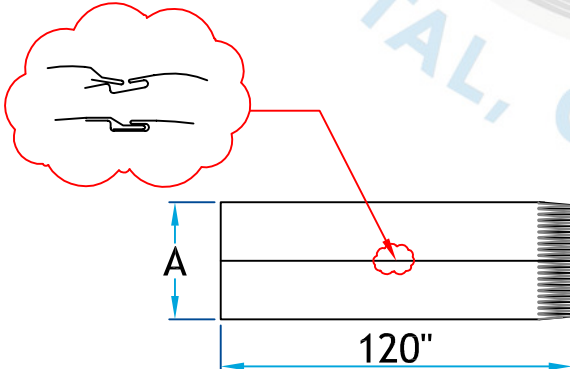


Tuyau 120"

Code Produit	Dimension	Quantité Porte Tuyau
	A	
441B_5_G30	5	2500'
441B_6_G30	6	2000'
441B_8_G28	8	1250'



ATTACHE AGRAFÉ DE
TYPE "SNAPLOCK"



Informations supplémentaires

Disponible en dimension et gauge standard
seulement

Vendu en quantité porte tuyau

Pour référence seulement

www.lmi-caf.com

325, Grande Caroline, Rougemont, QC J0L 1M0

Montréal: 514-878-9675 | Rougemont: 450-469-4935 | Fax: 450-469-4786