

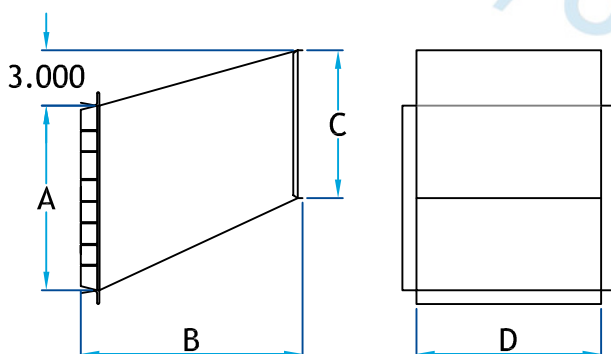
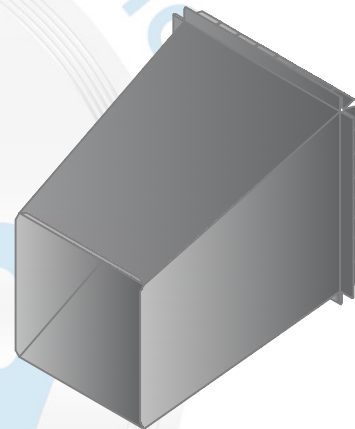


Description

Collet de départ utilisé généralement pour installer une buse, permet de réduire la taille de la gaine principale et de dévier 3" vers le haut aux fins d'application de ventilation, y compris de chauffage et de climatisation.

Collet de départ 12" - Élévation 3"

Code Produit	Dimension			
	A	B	C	D
473_8x8_G28	10	12	8	8
473_10x8_G28	10	12	10	10
473_12x8_G28	10	12	12	12
473_14x8_G28	10	12	14	14
473_15x8_G28	10	12	15	15
473_16x8_G28	10	12	16	16
473_18x8_G28	10	12	18	18
473_20x8_G28	10	12	20	20
473_21x8_G28	10	12	21	21
473_22x8_G28	10	12	22	22
473_24x8_G28	10	12	24	24
473_10x3.25_G28	5 ¼	12	10	10



Informations supplémentaires

Disponible en gauge supérieur et dimension personnalisé sur demande

Fabrication en acier galvanisé ou autre métaux sur demande

Pour référence seulement

www.lmi-caf.com

325, Grande Caroline, Rougemont, QC J0L 1M0

Montréal: 514-878-9675 | Rougemont: 450-469-4935 | Fax: 450-469-4786