

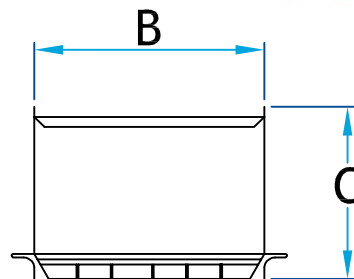
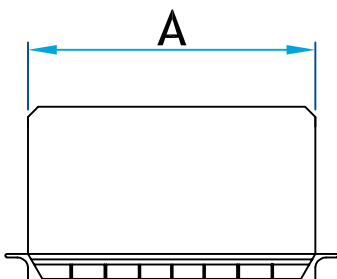
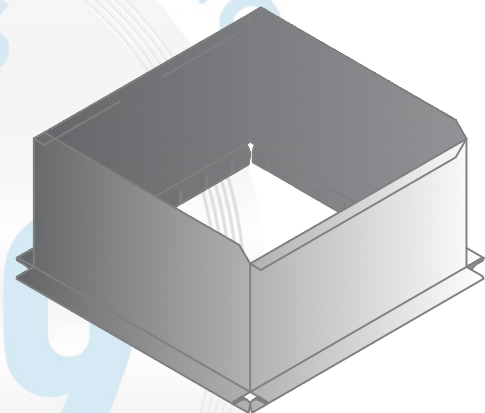


Description

Collet de Retour d'air utilisé pour fixer à un trou d'un conduit rectangulaire aux fins d'application de ventilation, y compris de chauffage et de climatisation.

Collet de retour d'air

Code Produit	Dimension		
	A	B	C
484_8x8_G28	8	8	6
484_10x8_G28	10	8	6
484_12x8_G28	12	8	6
484_14x8_G28	14	8	6
484_15x8_G28	15	8	6
484_16x8_G28	16	8	6
484_18x8_G28	18	8	6
484_20x8_G28	20	8	6
484_21x8_G28	21	8	6
484_22x8_G28	22	8	6
484_24x8_G28	24	8	6
484_10x3.25_G30	10	3 ¼	6



Informations supplémentaires

Disponible en gauge supérieur et dimension personnalisé sur demande

Fabrication en acier galvanisé ou autre métaux sur demande

Pour référence seulement

www.lmi-caf.com

325, Grande Caroline, Rougemont, QC J0L 1M0

Montréal: 514-878-9675 | Rougemont: 450-469-4935 | Fax: 450-469-4786