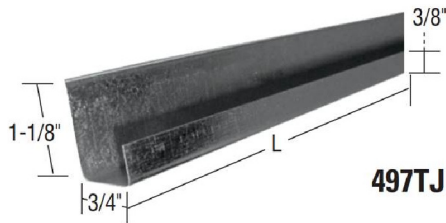
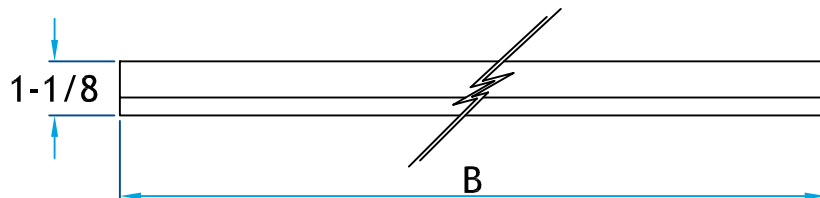
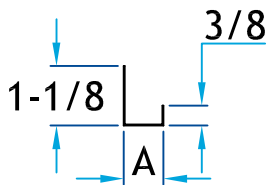
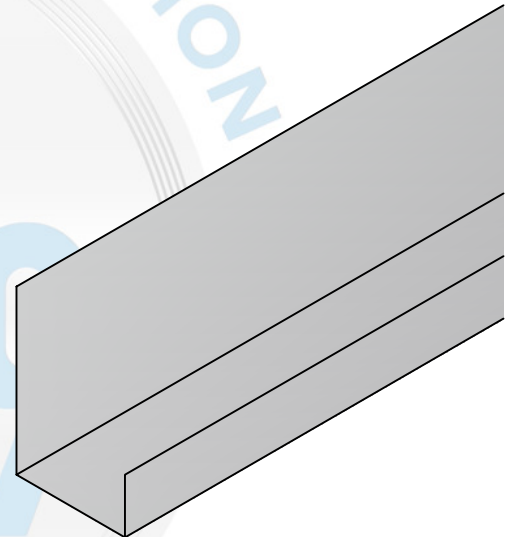


## Description

Clavette T Joint rapporté utilisée pour raccorder deux sections de conduit rectangulaire



Clavette T Joint rapporté		
Code Produit	Dimension	
	A	B
497TJ_TJ1_48_G24	1	48
497TJ_TJ1_48_G26	1	48
497TJ_TJ1_48_G28	1	48
497TJ_TJ1_96_G24	1	96
497TJ_TJ1_96_G26	1	96
497TJ_TJ1_96_G28	1	96



## Informations supplémentaires

Disponible en gauge supérieur

Fabrication en acier galvanisé

**\*Pour référence seulement\***

[www.lmi-caf.com](http://www.lmi-caf.com)

325, Grande Caroline, Rougemont, QC J0L 1M0

Montréal: 514-878-9675 | Rougemont: 450-469-4935 | Fax: 450-469-4786