



Description

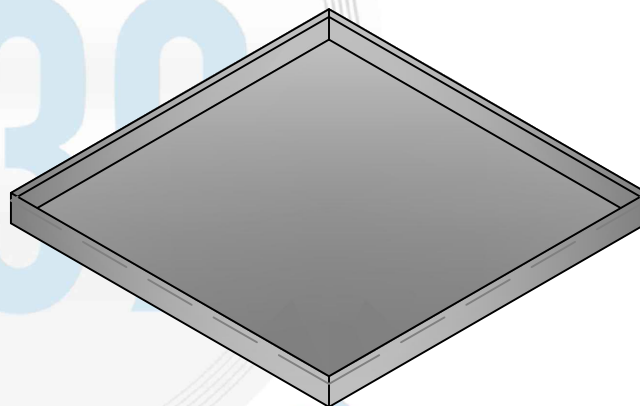
Bassin étanche généralement utilisé pour mettre en dessous d'un chauffe eau ou tout autre réservoir pour éviter les dégâts d'eau

22 Gauge et - étanche à la colle

20 Gauge et + soudé full

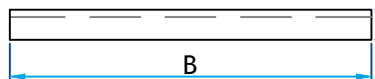
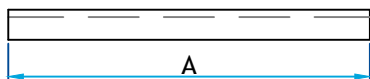
Bassin (coins étanches)

Code Produit	Dimension		
	A	B	C
504_24x24x1.50_G24	24	24	1 ½



Informations supplémentaires

Disponible en gauge supérieur sur demande



Fabrication en acier galvanisé ou autre matériaux sur demande



Pour référence seulement

www.lmi-caf.com

325, Grande Caroline, Rougemont, QC J0L 1M0

Montréal: 514-878-9675 | Rougemont: 450-469-4935 | Fax: 450-469-4786