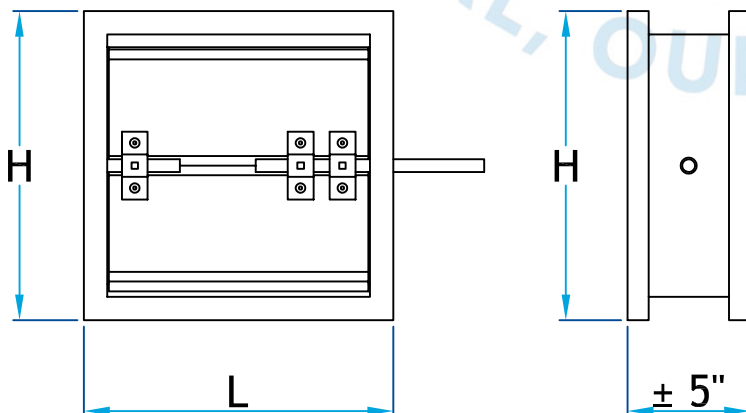
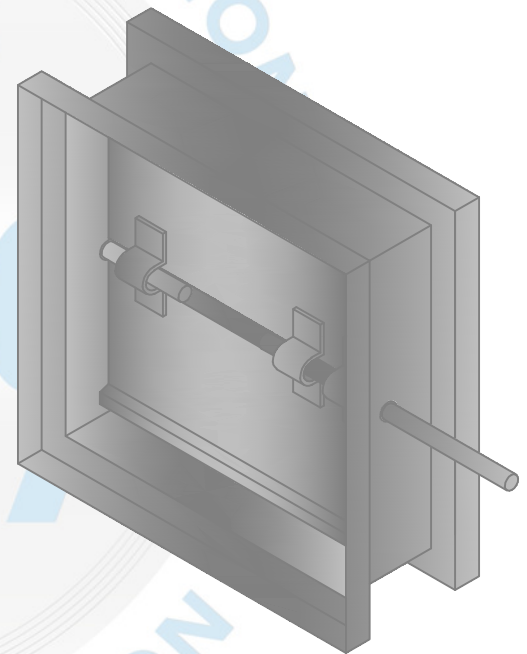


Description

Volet motorisé - une lame utilisé pour contrôler le débit d'air manuellement ou à l'aide d'un moteur ½ (non-fourni) aux fins d'application de ventilation, y compris de chauffage et de climatisation

Volet motorisé - une lame		
Code Produit	Dimension	
	L	H
512_8x8_G18	8	8
512_10x8_G18	10	8
512_12x8_G18	12	8
512_14x8_G18	14	8
512_16x8_G18	16	8
512_18x8_G18	18	8
512_20x8_G18	20	8
512_22x8_G18	22	8
512_24x8_G18	24	8
512_26x8_G18	26	8
512_28x8_G18	28	8



Informations supplémentaires

Disponible en dimension personnalisée sur demande

Fabrication en acier galvanisé

Pour référence seulement

www.lmi-caf.com

325, Grande Caroline, Rougemont, QC J0L 1M0

Montréal: 514-878-9675 | Rougemont: 450-469-4935 | Fax: 450-469-4786