

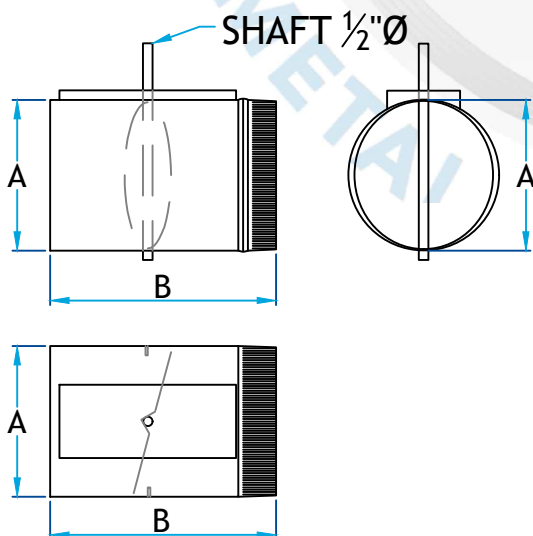
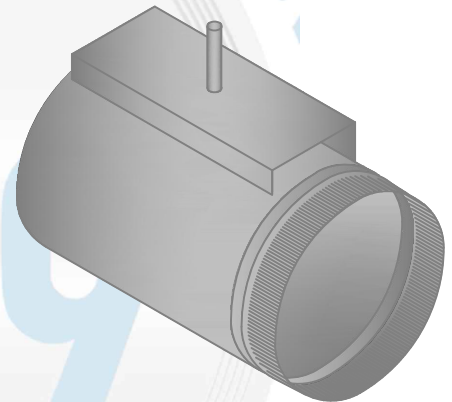


## Description

Volet motorisé rond utilisé pour contrôler le débit d'air manuellement ou à l'aide d'un moteur pour shaft 1/2"Ø (non-fourni) aux fins d'application de ventilation, y compris de chauffage et de climatisation.

Volet motorisé rond

Code Produit	Dimension		Code Produit	Dimension	
	A	B		A	B
512R_3_G24	3	12	512R_10_G24	10	12
512R_4_G24	4	12	512R_11_G24	11	12
512R_5_G24	5	12	512R_12_G24	12	12
512R_6_G24	6	12	512R_14_G24	14	12
512R_7_G24	7	12	512R_16_G24	16	12
512R_8_G24	8	12	512R_18_G24	18	12
512R_9_G24	9	12			



## Informations supplémentaires

Disponible en gauge supérieur sur demande

Fabrication en acier galvanisé

**\*Pour référence seulement\***

[www.lmi-caf.com](http://www.lmi-caf.com)

325, Grande Caroline, Rougemont, QC J0L 1M0

Montréal: 514-878-9675 | Rougemont: 450-469-4935 | Fax: 450-469-4786