



Description

Volet motorisé - multi lames utilisé pour contrôler le débit d'air manuellement ou à l'aide d'un moteur 1/2 (non-fourni) aux fins d'application de ventilation, y compris de chauffage et de climatisation

Volet motorisé - multi lames

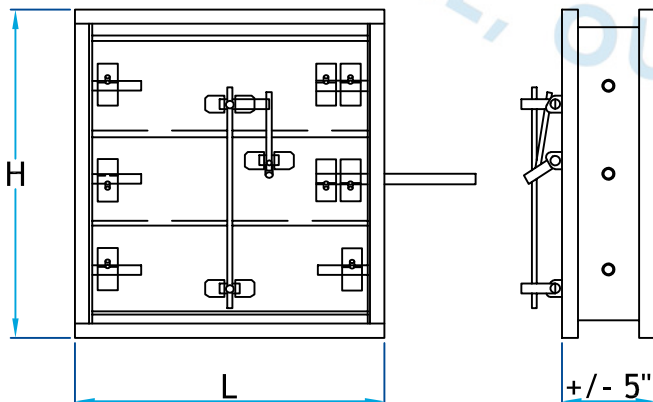
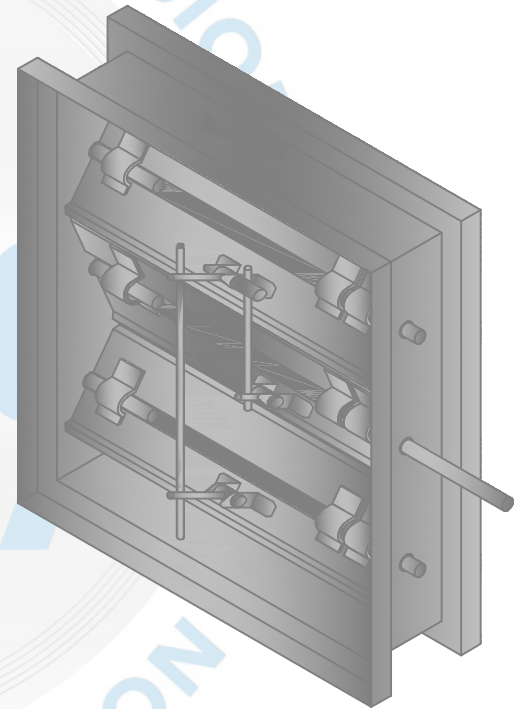
**Code
Produit**

Dimension

L H

513_inscrire

Dimension sur
demande



Informations supplémentaires

Disponible en dimension personnalisée sur demande

Fabrication en acier galvanisé

Pour référence seulement

www.lmi-caf.com

325, Grande Caroline, Rougemont, QC J0L 1M0

Montréal: 514-878-9675 | Rougemont: 450-469-4935 | Fax: 450-469-4786