



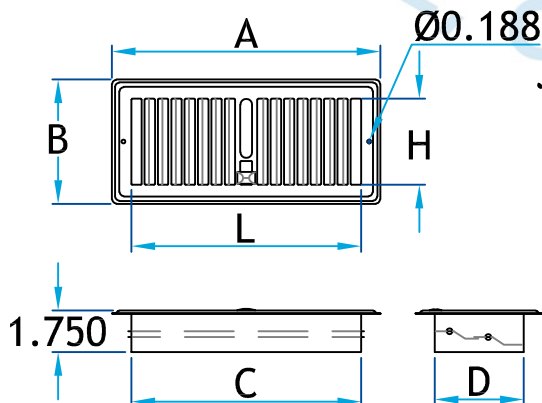
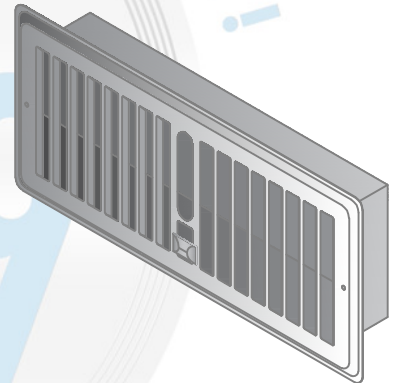
## Description

Registre de plancher avec un clapet d'air utilisé pour installation au plancher

Fabrication en acier prépeint blanc ou brun

### Registre de plafond

Code Produit	Dimension					
	A	B	C	D	L	H
6420_4X10_CRBL	11 ¼	5 ¼	9 ¾	3 ¾	9 ⅝	3 ⅝
6420_4X10_CRBR	11 ¼	5 ¼	9 ¾	3 ¾	9 ⅝	3 ⅝
6420_4X12_CRBL	13 ¼	5 ¼	11 ¾	3 ¾	11 ⅝	3 ⅝
6420_4X12_CRBR	13 ¼	5 ¼	11 ¾	3 ¾	11 ⅝	3 ⅝



## Informations supplémentaires

Disponible en gauge et dimension standard seulement

**\*Pour référence seulement\***

[www.lmi-caf.com](http://www.lmi-caf.com)

325, Grande Caroline, Rougemont, QC J0L 1M0

Montréal: 514-878-9675 | Rougemont: 450-469-4935 | Fax: 450-469-4786