



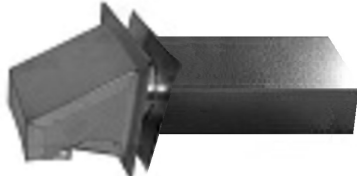
# #7093-1 - Clapet mural rectangulaire scellé C.22

## Description

Clapet mural rectangulaire S.H.Q. utilisé pour système d'échangeur d'air. Construit en deux morceaux pour faciliter l'installation

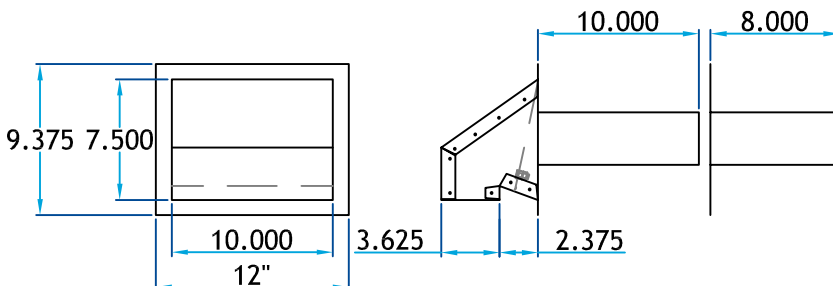
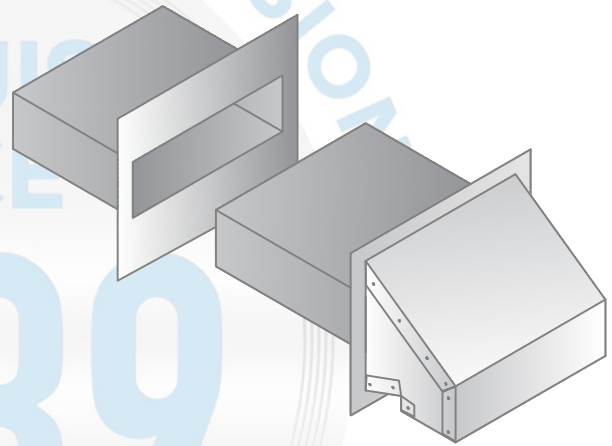
Fait de matériel plus robuste Galvanisé 22G et munie d'un clapet anti-retour

Disponible en matériel Acier galvanisé ou Acier satiné



### Clapet mural rectangulaire scellé

Code Produit	Dimension		
	A	B	C
7093-1_3.25X10X10_G22	Voir dimensions au plan		
7093-1_3.25X10X10_S22			



## Informations supplémentaires

Disponible en gauge supérieur, dimension personnalisées et autre métaux sur demande

Grillage 1/4"x1/4" fixe ou amovible disponible sur demande avec frais supplémentaire

**\*Pour référence seulement\***

[www.lmi-caf.com](http://www.lmi-caf.com)

325, Grande Caroline, Rougemont, QC J0L 1M0

Montréal: 514-878-9675 | Rougemont: 450-469-4935 | Fax: 450-469-4786