

## Description

Assure l'étanchéité du conduit à la sortie du toit

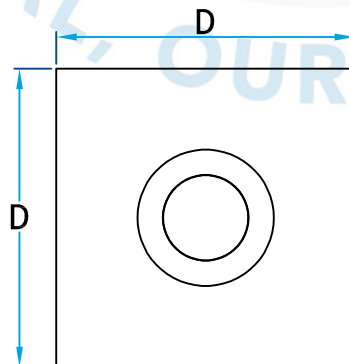
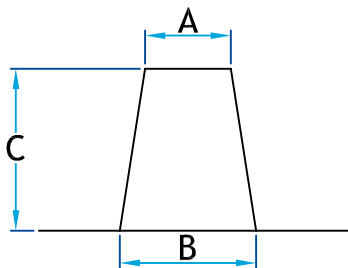
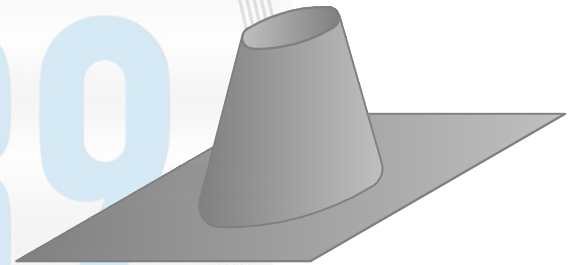
Non-orientable (soudé par point)

Fabrication en acier Galvanisé

Étanche par un joint de Butyl

### Solin conique plat

Code Produit	Dimension			
	A	B	C	D
7817_6_G26	6 ¼	8 ¾	8	16 ¾
7817_7_G26	7 ¼	9 ¾	8	17 ¾
7817_8_G26	8 ¼	10 ¾	8	18 ¾
7817_9_G26	9 ¼	11 ¾	8	19 ¾
7817_10_G26	10 ¼	12 ¾	8	20 ¾
7817_12_G26	12 ¼	14 ¾	8	22 ¾
7817_14_G26	14 ¼	16 ¾	8	24 ¾



## Informations supplémentaires

Disponible en gauge supérieur, dimension personnalisé et autre métaux sur demande

**\*Pour référence seulement\***

[www.lmi-caf.com](http://www.lmi-caf.com)

325, Grande Caroline, Rougemont, QC J0L 1M0

Montréal: 514-878-9675 | Rougemont: 450-469-4935 | Fax: 450-469-4786